

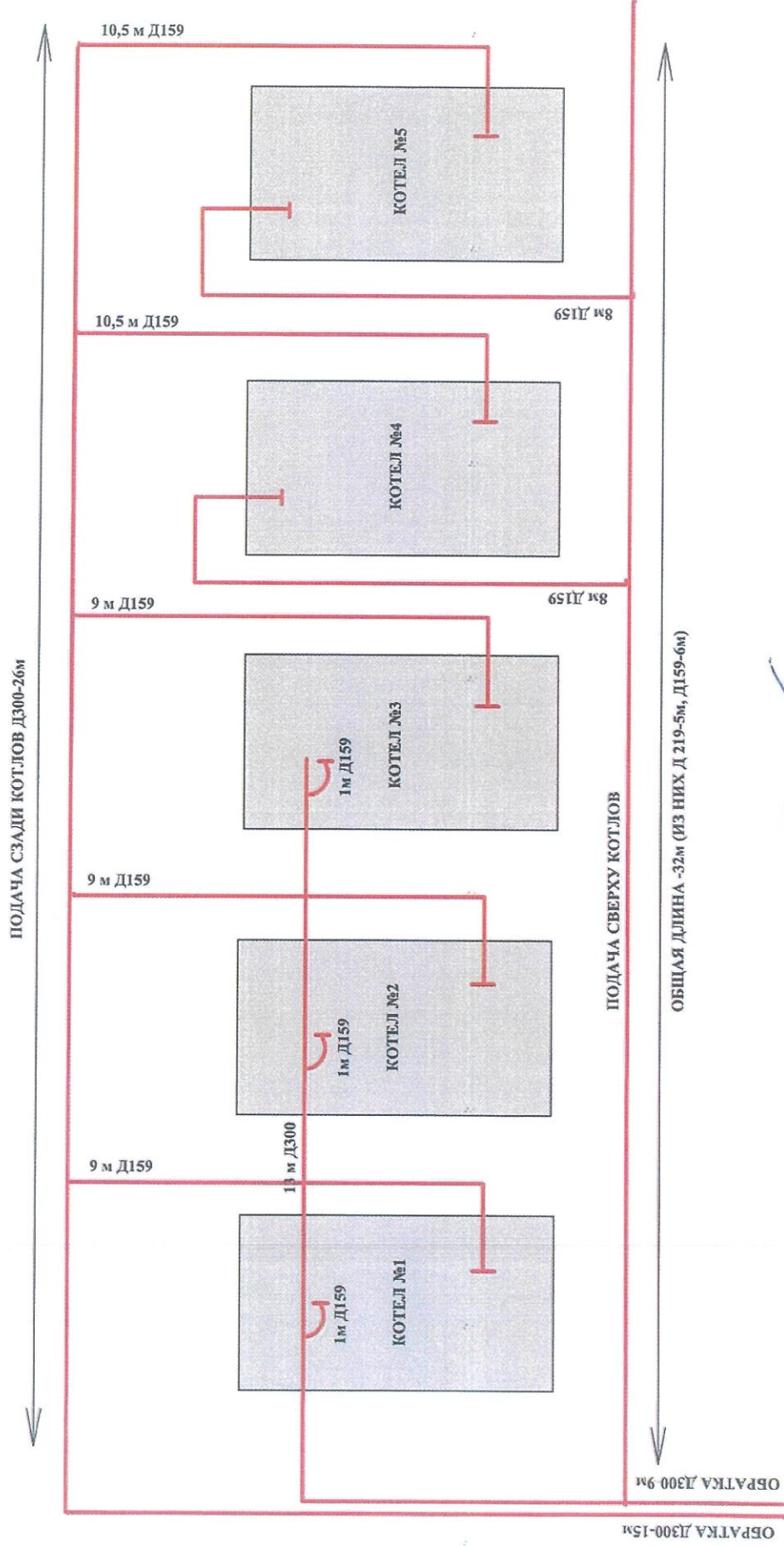






Утверждаю  
заместитель начальника  
управления "Актобэнергонефть"  
Кужанов Е.Б.  
" 20 " 01 2023 г.

**Технологическая схема  
котлов в котельной № 3 в/п Жанажол**

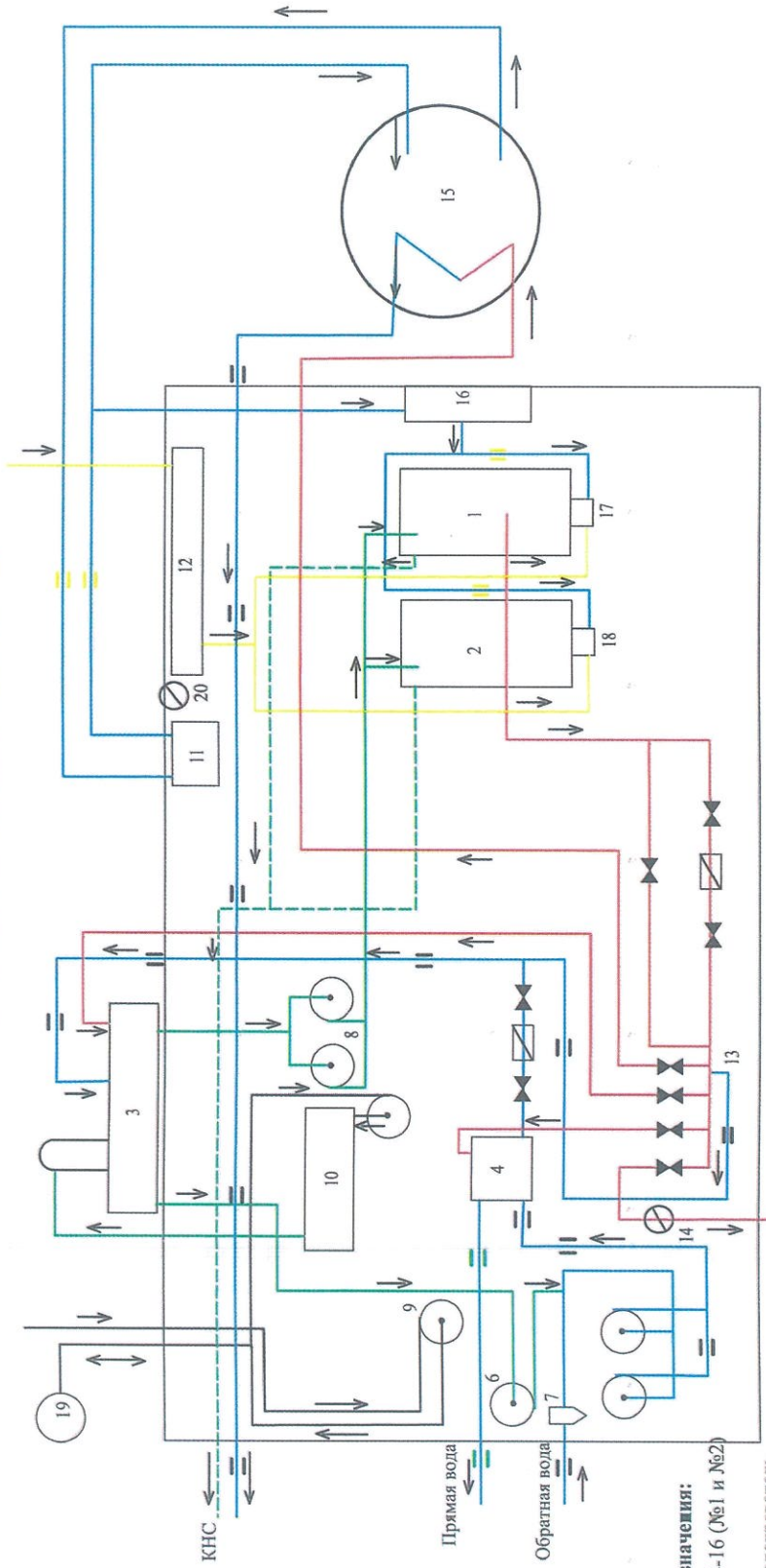


Сулейменов А.Д.

Начальник ЦПВС

Утверждаю  
 заместитель начальника  
 управления "Актобэнергонефть"  
 Кужапов Е.Б.  
 2023г

## ТЕХНОЛОГИЧЕСКАЯ СХЕМА котельной №4 ННЭ п.Бестамак



**Условные обозначения:**

- 1,2. Котлы FR25-4-16 (№1 и №2)
- 3. Деаэратор
- 4. Паровой подогрватель
- 5. Блок сетевых насосов
- 6. Подпитывающий насос
- 7. Грязевик
- 8. Блок питательных насосов
- 9. Насос сырой воды
- 10. Блок ХВО
- 11. Насосы рециркуляции нефти
- 12. Гру
- 13. Узел распределения пара
- 14. Счетчик расхода пара
- 15. Емкость хранения нефти
- 16. Мазутная станция
- 17-18. Газомазут. горелки
- 19. Башня водонапорная
- 20. Счетчик расхода газа

- Паропровод
- Хим. очищенная вода
- Питательная вода
- Подпитывающая вода
- Дренаж продувка
- Конденсат
- Вода техническая
- Прямая вода
- Обратная вода
- Нефтепровод
- Газопровод

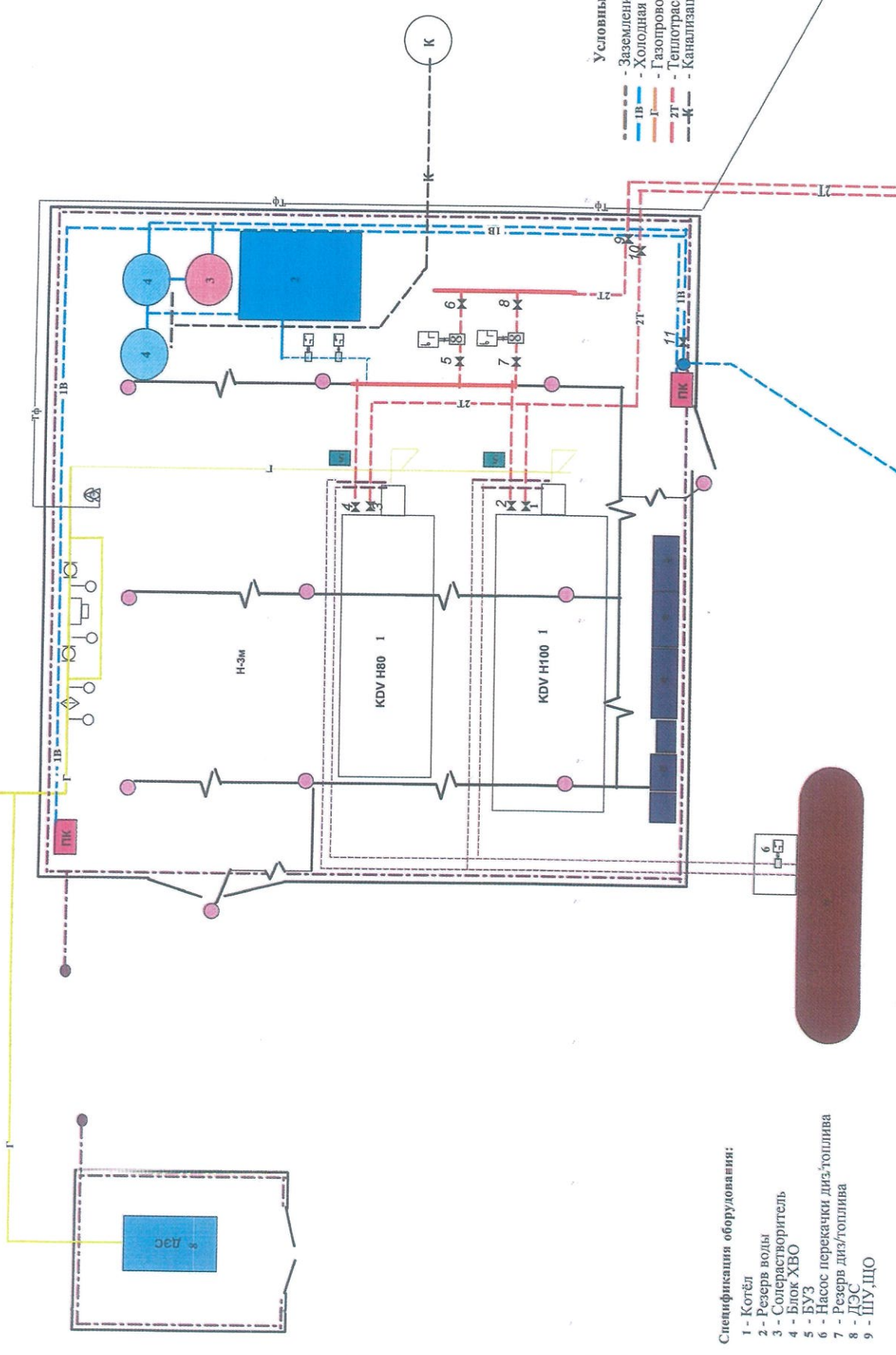
01/2023 - 19 - 0033

### Кот. № 4 ННЭ п. Бестамак

Должность Начальник	ФИО	Подпись	Стадия	Лист	Листов
ц/ПС	Сулейменов А.Д.	<i>Сулейменов А.Д.</i>	Технологическая схема котельной № 4 ННЭ п.Бестамак	1	1
			АО "СНПС-АМ" упр. "Актобэнергонефть" 2023г		

# Технологическая схема котельной "Мунайшы"

Утверждаю:  
Заместитель начальника  
управления "Актюбэнефтегаз"  
" *Кужанов Е.Б.* 2023 г.



- Условные обозначения:
- Эл. кабель
  - Холодная вода
  - Газопровод
  - Теплотрасса
  - Канализация
  - Земление
  - Освещение
  - Телефон
  - Тел.фон. линия

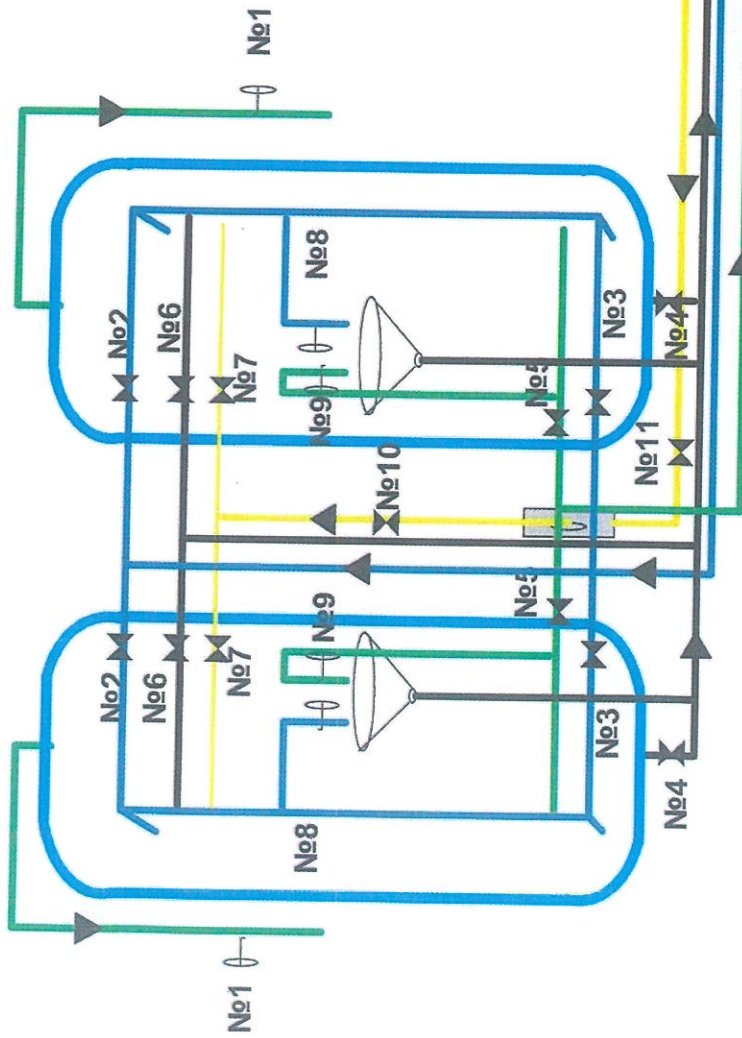
- Спецификация оборудования:
- 1 - Котёл
  - 2 - Резерв воды
  - 3 - Солеустойчивитель
  - 4 - Блок ХВО
  - 5 - БУЗ
  - 6 - Насос перекачки диз.топлива
  - 7 - Резерв диз.топлива
  - 8 - ДЭС
  - 9 - ШУ, ЦО

Исполнитель	Суллейменов А.Д.	Подпись	<i>Суллейменов А.Д.</i>
Фамилия	Суллейменов А.Д.	Подпись	<i>Суллейменов А.Д.</i>
Нац.ЦПВС			
СНПС-АМГ	Актюбэнефтегаз		
технологическая схема котельной Мунайшы	код	2023 - 19- 0203	
Масштаб А3 Зсм. : 1м	дата 2023	лист	1



УТВЕРЖДАЮ  
 Заместитель начальника  
 управления "Актобэнергонефть"  
 Кужанов Е.Б.  
 " 01 " 2023 г.

СХЕМА ХВО НА СТАРОЙ КОТЕЛЬНОЙ МУНАЙШИ



Внимание!

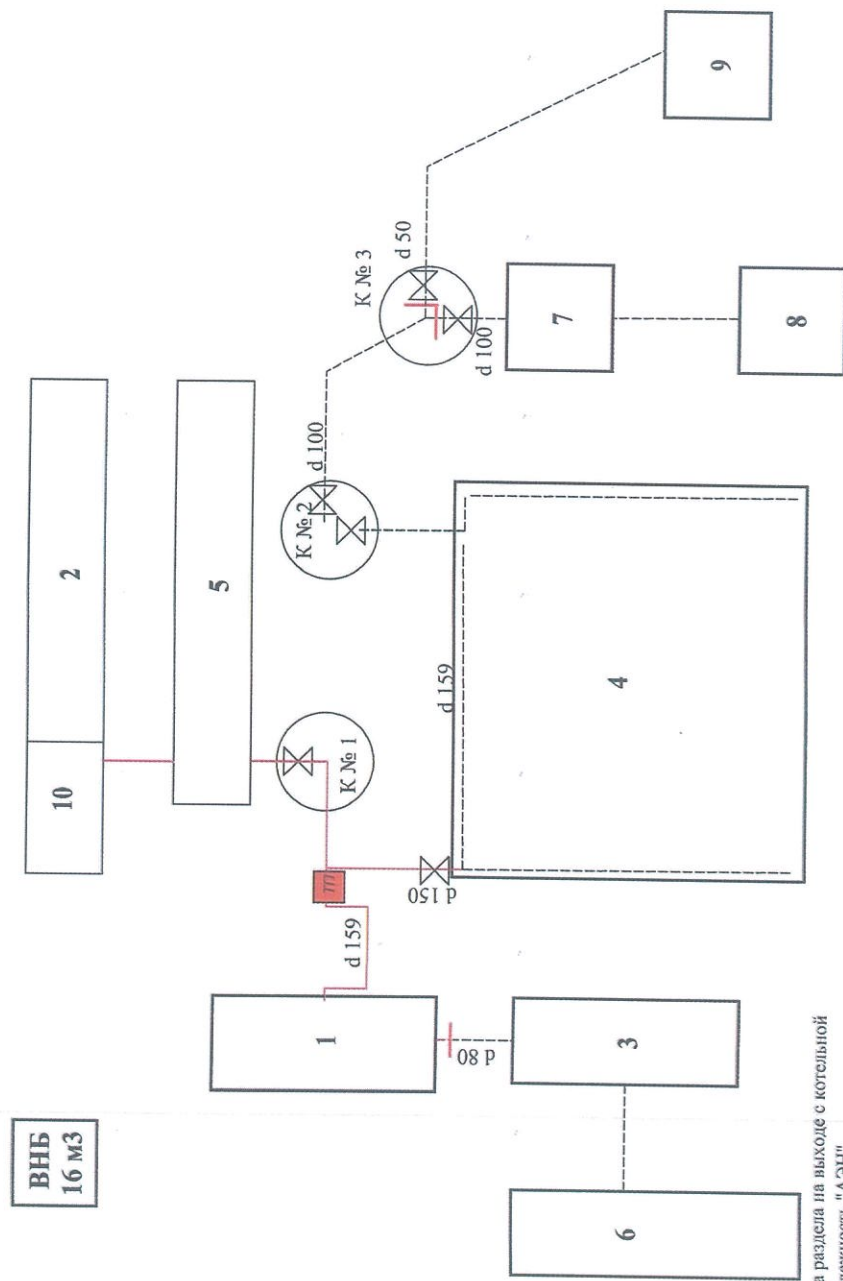
Солевой бак заполняется в ручную

1. Воздушники
2. Вход исходной воды
3. Вход исходной воды для взрыхления
4. Нижний дренаж
5. Выход умягченной воды на бак аккумулятор
6. Верхний дренаж
7. Вход солевого раствора в фильтр
8. Пробоотборники исходной воды
9. Пробоотборники умягченной воды
10. Выход с солевого насоса
11. Вход в солевой насос

Фамилия	Подпись	СНПС-АНГ Актобэнергонефть	Схема ХВО старая котельная Мунайши	дата	2023
Имя	Инициалы			лист	III
Имя	Подпись	код	ЦПВС, МУНАЙШИ		
Имя	Подпись				
Имя	Подпись				

Утверждаю:  
 Заместитель начальника  
 управления "Актобэнефтегаз"  
 Кужанов Е.Б.  
 " 10 " 01 2023 г.

### СХЕМА ТЕПЛОСНАБЖЕНИЯ ПО КОТЕЛЬНОЙ "ТЕПЛИЧНЫЙ КОМПЛЕКС" г.АКТОБЕ



ВНБ  
16 м3

- 1 - Котельная
  - 2 - Гаряж
  - 3 - Малая Теплица
  - 4 - Большая Теплица
  - 5 - Теплица № 1
  - 6 - Теплица № 2
  - 7 - Теплица АБК
  - 8 - Магазин
  - 9 - КПП
  - 10 - ДЭС
- Граница раздела на выходе с котельной  
 — Принадлежность "АЭН"  
 --- Принадлежность "УОПит"

Имя, ЦПВС	Фамилия	Подпись	СНПС-АМГ Актобэнефтегаз	Схема теплотрассы кот. "Тепличный комплекс"	дата 2023
	Сулейменов А.Д.	<i>[Signature]</i>			лист 1/1
			код	ЦПВС, Теплица	